

Tutorial 8 Power Supplies

Name _____ Student # _____ Section _____

1) Determine the values shown

$V_{L(pk)}$ _____

$I_{L(pk)}$ _____

$V_{(ave)}$ _____

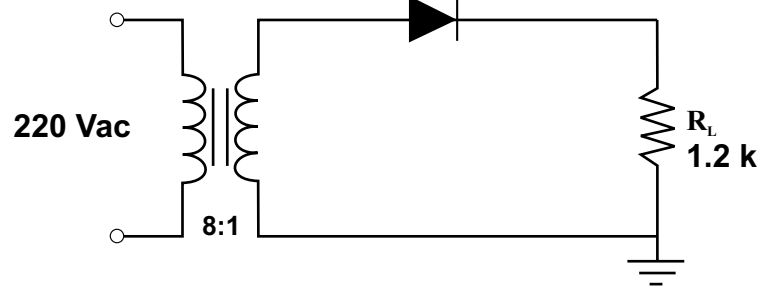
$I_{(ave)}$ _____

Circuit PIV _____

Replacement diode

Min. PIV _____

Use the practical Diode D_1



2) Determine the values shown

$V_{L(pk)}$ _____

$I_{L(pk)}$ _____

$V_{(ave)}$ _____

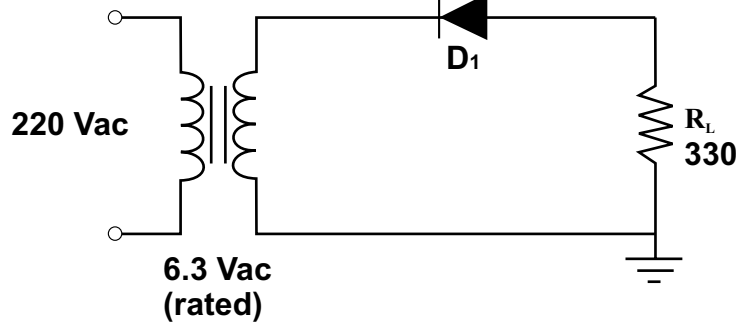
$I_{(ave)}$ _____

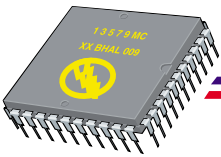
Circuit PIV _____

Replacement diode

Min. PIV _____

Use the practical Diode





3) Determine the values shown

$V_{L(pk)}$ _____

$I_{L(pk)}$ _____

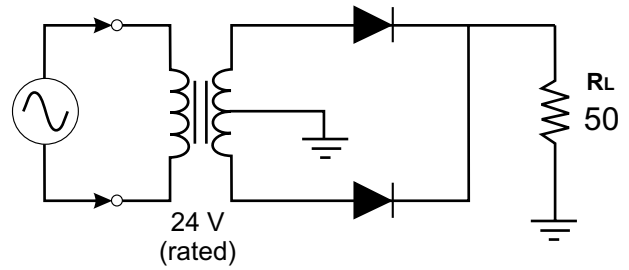
$V_{(ave)}$ _____

$I_{(ave)}$ _____

Circuit PIV _____

Replacement diode

Min. PIV _____



4) Determine the values shown

$V_{L(pk)}$ _____

$I_{L(pk)}$ _____

$V_{(ave)}$ _____

$I_{(ave)}$ _____

Circuit PIV _____

Replacement diode

Min. PIV _____

